

Инструкция по монтажу платы Цикл-Т в шкафу.

Данная инструкция разработана с целью исключения преждевременного выхода из строя платы управления Цикл-Т в результате неправильного монтажа.

Монтаж и подключение платы должен осуществлять квалифицированный специалист имеющий все необходимые допуски, в соответствии со всеми действующими нормами и схемой подключения.

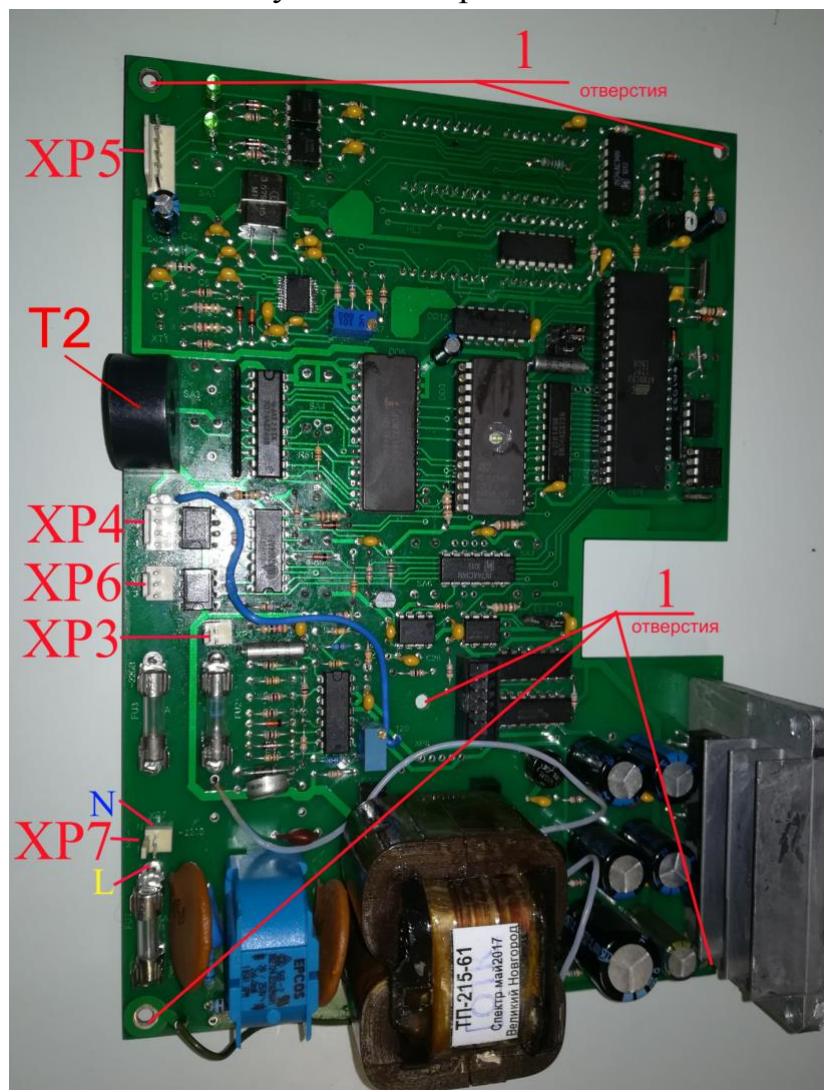


Рисунок 1

Установка платы осуществляется на стойку п./п. на дверки шкафа (на рисунке 1, поз.1 показаны отверстия для установки) и крепится винтом М3.

Подключение к разъемам платы должно осуществляться в соответствии со схемой (Рисунок 2).

“Фаза В” с выхода автоматического выключателя необходимо провести через трансформатор тока Т2 и подключить к магнитному пускателю.

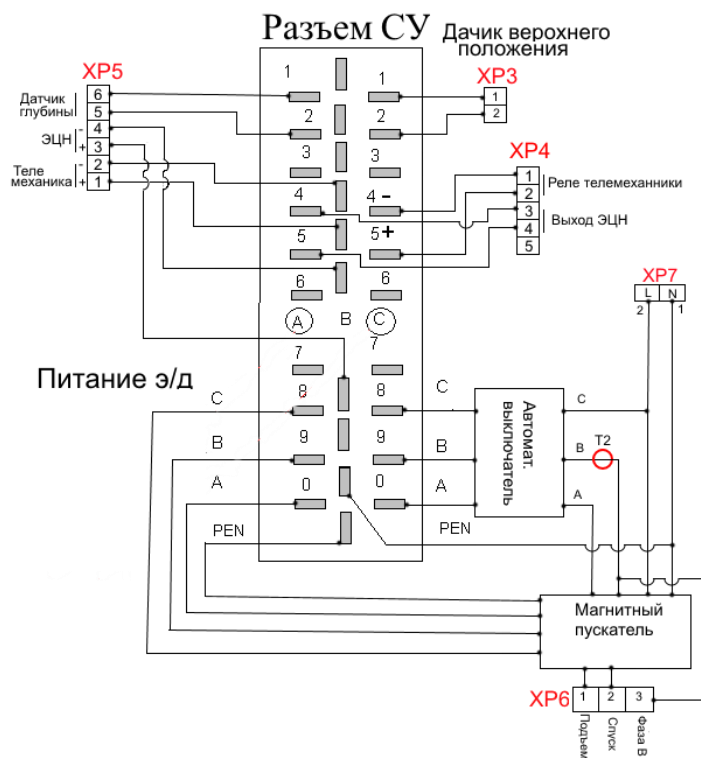


Рисунок 2

Внимание! Для исключения выхода из строя платы Цикл-Т убедитесь, что подключение к разъемам XP7 и XP3 выполнено правильно и не перепутано.

Внешний вид правильно подключенной платы:



Рисунок 3

Для локального тестирования платы Цикл-Т, с соблюдением всех мер безопасности подать на разъем «XP7» ~220В, а разъем «XP3» замкнуть перемычкой.